

## A12 系列

- 微动开关
- 轻触开关
- 编码器
- 拨动开关
- 卡座系列
- USB 插座
- 耳机插口

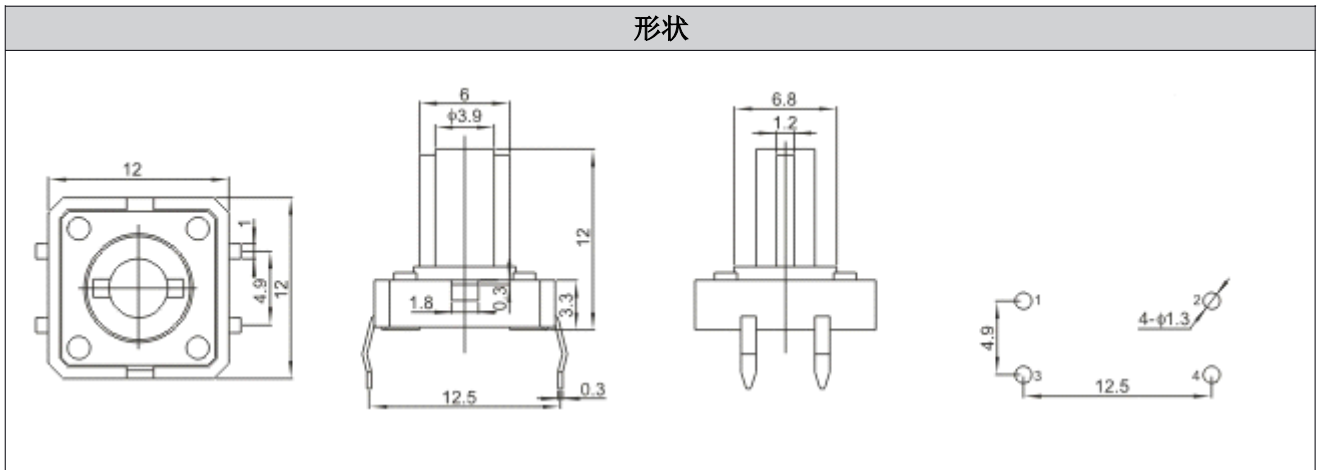


KFC-A12-04

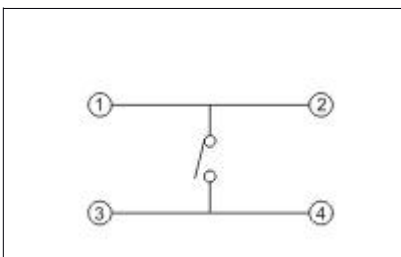
### 产品一览

| 产品编号              | 使用温度范围          | 工作电压              | 接触电阻         | 绝缘电阻                     | 耐压                        | 操作力             | 行程                | 寿命           |
|-------------------|-----------------|-------------------|--------------|--------------------------|---------------------------|-----------------|-------------------|--------------|
| <b>KFC-A12-04</b> | <b>-28~+85℃</b> | <b>DC6V 0.05A</b> | <b>≤50mΩ</b> | <b>≥500MΩ<br/>DC250V</b> | <b>AC250V<br/>1Minute</b> | <b>160±30gf</b> | <b>0.25±0.1mm</b> | <b>10 万次</b> |

### 外形图



### 电路图



注：本公司产品均符合最新的 **ROHS** 指令，**REACH** 法规。