

MSK 系列

- 微动开关
- 轻触开关
- 编码器
- 拨动开关**
- 卡座系列
- USB 插座
- 耳机插口

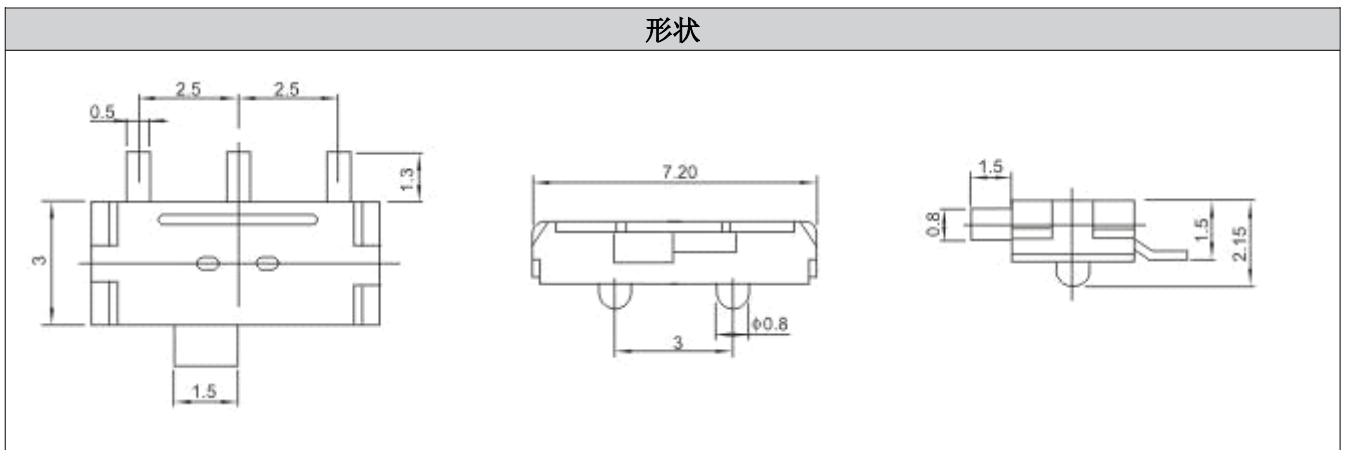


MSK-12C03

产品一览

产品编号	额定电压电流	接触电阻	绝缘电阻	耐电压	寿命
MSK-12C03	DC 12V 0.1A 30V 0.3A, DC 50V 0.3A 0.5A DC 60V 0.5A	30m ohm max	100M ohm at 500v DC	AC 500V for 1min	50000 cycles(Unloading at 15 -18 cycles per minute)

外形图



注：本公司产品均符合最新的 **ROHS** 指令，**REACH** 法规。