

3.5 Phone Jacks

CKX-3.5 系列

- 微动开关
- 轻触开关
- 编码器
- 拨动开关
- 卡座系列
- USB 插座
- 耳机插口**

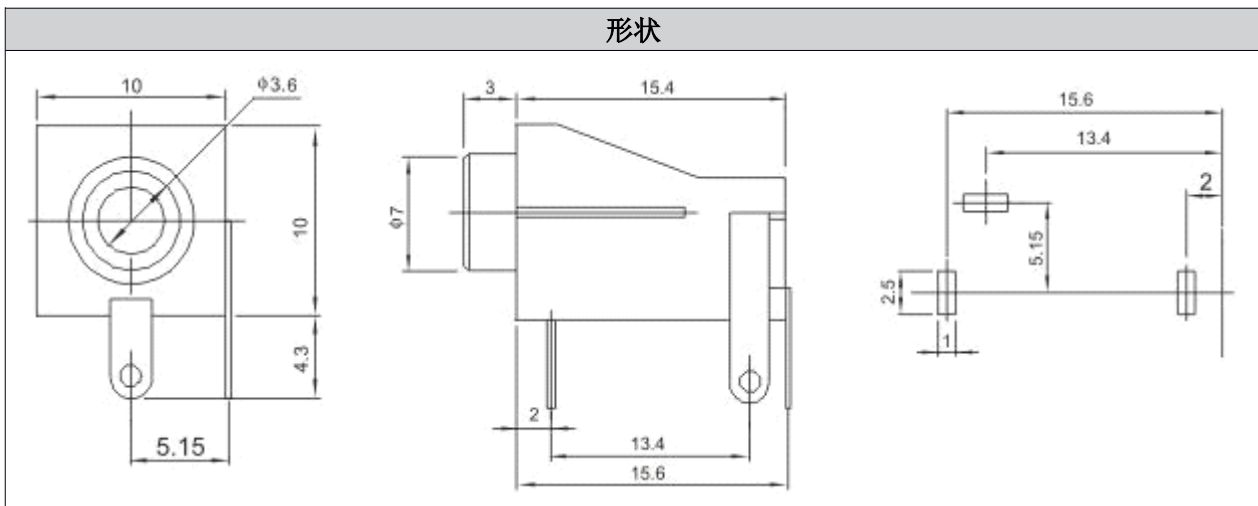


CKX-3.5-04

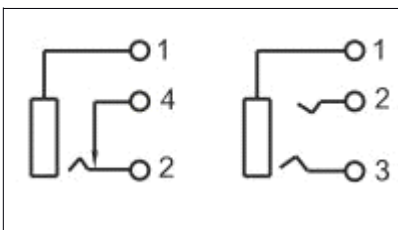
产品一览

产品编号	使用温度范围	额定负荷	接触电阻	绝缘电阻	耐压	动作力	寿命
CKX-3.5-04	-30~+70℃	DC 30V 0.3A	≤0.03Ω	≥100MΩ	AC 500V (50HZ)/MIN	3-20N	5000 次

外形图



电路图



注：本公司产品均符合最新的 **ROHS** 指令，**REACH** 法规。