

- 微动开关
- 轻触开关
- 编码器
- 拨动开关
- 卡座系列
- USB 插座
- 耳机插口

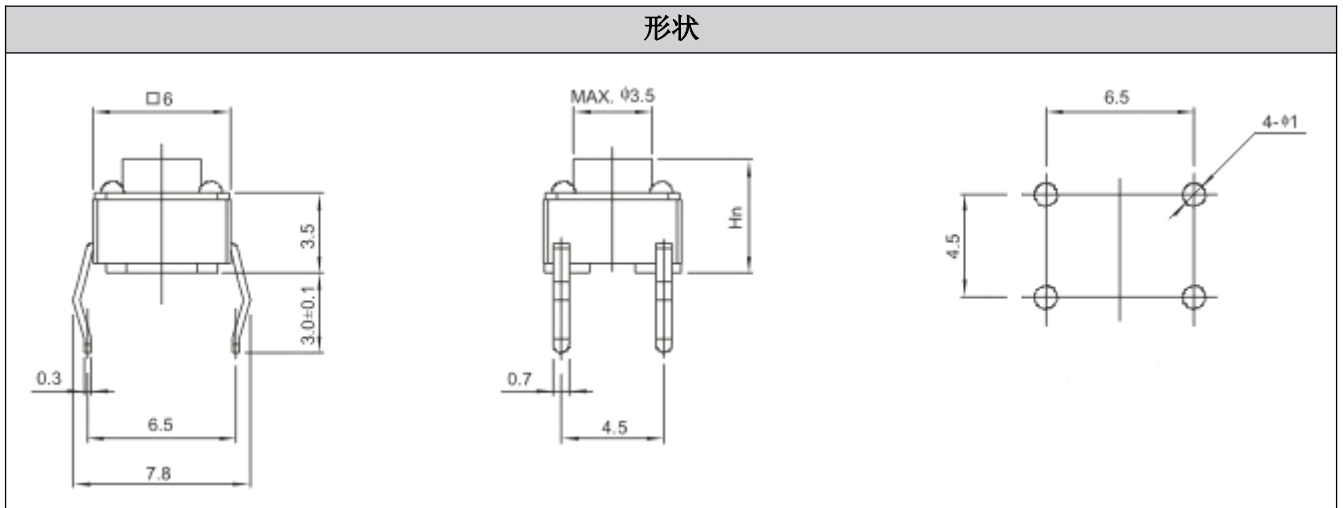


### KFC-88

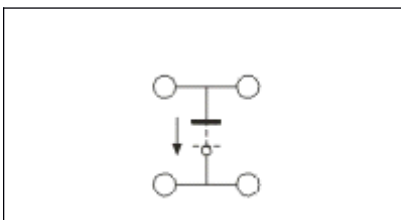
#### 产品一览

产品编号	使用温度范围	工作电压	接触电阻	绝缘电阻	耐压	操作力	行程	寿命
<b>KFC-88</b>	<b>-28~+85℃</b>	<b>(DC12V 0.1A)MAX (DC6V 0.05A)MIN</b>	<b>≤50mΩ</b>	<b>≥500MΩ DC250V</b>	<b>AC250V 1Minute</b>	<b>250±50gf</b>	<b>0.3±0.1mm</b>	<b>7万次</b>

#### 外形图



#### 电路图



注：本公司产品均符合最新的 **ROHS** 指令，**REACH** 法规。