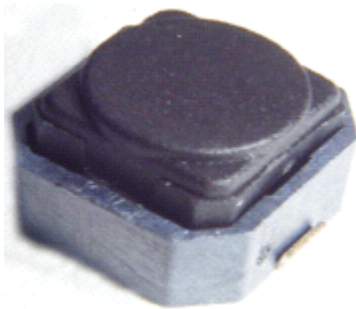


TSSM 系列

- 微动开关
- 轻触开关
- 编码器
- 拨动开关
- 卡座系列
- USB 插座
- 耳机插口

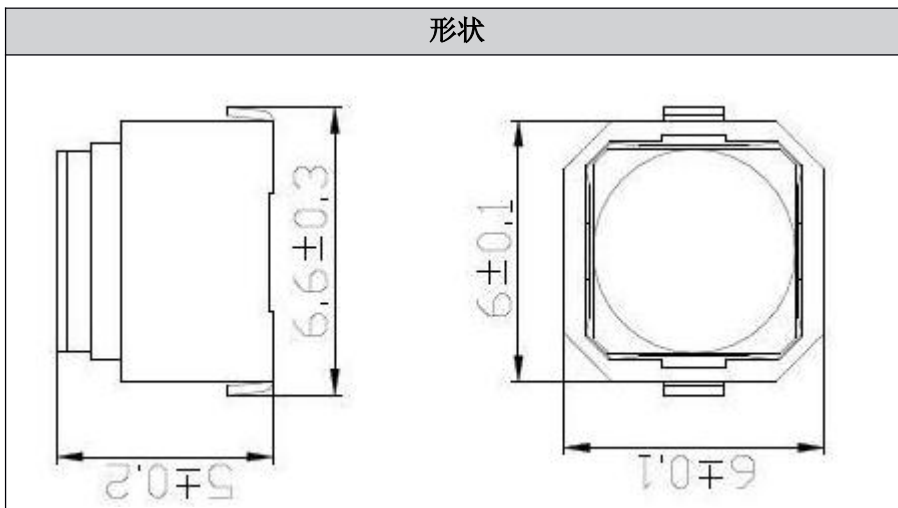


TSSM

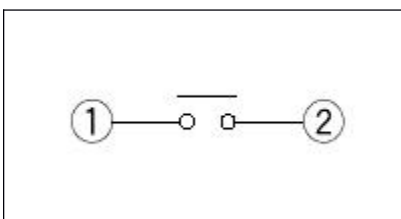
产品一览

产品编号	使用温度范围	工作电压	接触电阻	绝缘电阻	耐压	操作力	行程	寿命
TSSM	-28~+85℃	(DC12V 0.1A)MAX (DC6V 0.05A)MIN	≤50mΩ	≥500MΩ DC250V	AC250V 1Minute	250±50gf	0.5±0.2mm	10 万 次

外形图



电路图



注：本公司产品均符合最新的 **ROHS** 指令，**REACH** 法规。